



HOTĂRÂREA NR. 79 din 30 aprilie 2026

privind: aprobarea organigramei și a statelor de funcții ale Direcției Generale de Asistență Socială și Protecția Copilului Galați

Inițiator: Președintele Consiliului Județean Galați, Costel Fotea

Numărul de înregistrare și data depunerii proiectului: 4279/22.04.2026

Consiliul Județean Galați;

Având în vedere referatul de aprobare al inițiatorului;

Având în vedere raportul de specialitate comun al direcțiilor din aparatul de specialitate al Consiliului Județean Galați;

Având în vedere rapoartele de avizare ale Comisiilor de specialitate nr. 1 și nr. 5 ale Consiliului Județean Galați;

Având în vedere adresa Direcției Generale de Asistență Socială și Protecția Copilului Galați nr. 9326/07.04.2026, înregistrată la Consiliul Județean Galați la nr. 4276/08.04.2026;

Având în vedere Hotărârea Colegiului Director al DGASPC Galați nr. 03/07.04.2026 privind avizarea modificării organigramei și a statelor de funcții ale DGASPC Galați;

Având în vedere prevederile art. 405, 407 din Ordonanța de Urgență nr. 57/2019 privind Codul administrativ, cu modificările și completările ulterioare;

Având în vedere prevederile art. 8 alin. (1) din Regulamentul – Cadru de organizare și funcționare al Direcției generale de asistență socială și protecția copilului, aprobat prin Hotărârea Guvernului nr. 797/2017 pentru aprobarea regulamentelor-cadru de organizare și funcționare ale serviciilor publice de asistență socială și a structurii orientative de personal, cu modificările și completările ulterioare;

Având în vedere prevederile art. 173 alin. (1) lit. a), alin. (2) lit. c), alin. (5) lit. b) din Ordonanța de Urgență nr. 57/2019 privind Codul administrativ, cu modificările și completările ulterioare;

În temeiul art. 182 alin. (1), art. 196 alin. (1), lit.a) din Ordonanța de Urgență nr. 57/2019 privind Codul administrativ, cu modificările și completările ulterioare;

H O T Ă R Ă Ș T E:

Art.1. Se aprobă organigrama și statele de funcții ale Direcției Generale de Asistență Socială și Protecția Copilului Galați conform anexelor, parte integrantă din prezenta hotărâre.

Art.2. La data intrării în vigoare a prezentei hotărâri își încetează aplicabilitatea Hotărârea Consiliului Județean Galați nr.181/26.06.2024 privind aprobarea organigramei și a statelor de funcții ale Direcției Generale de Asistență Socială și Protecția Copilului Galați, cu modificările și completările ulterioare.

Art.3. Prezenta hotărâre se comunică Direcției Generale de Asistență Socială și Protecția Copilului Galați, care răspunde și de punerea în aplicare.

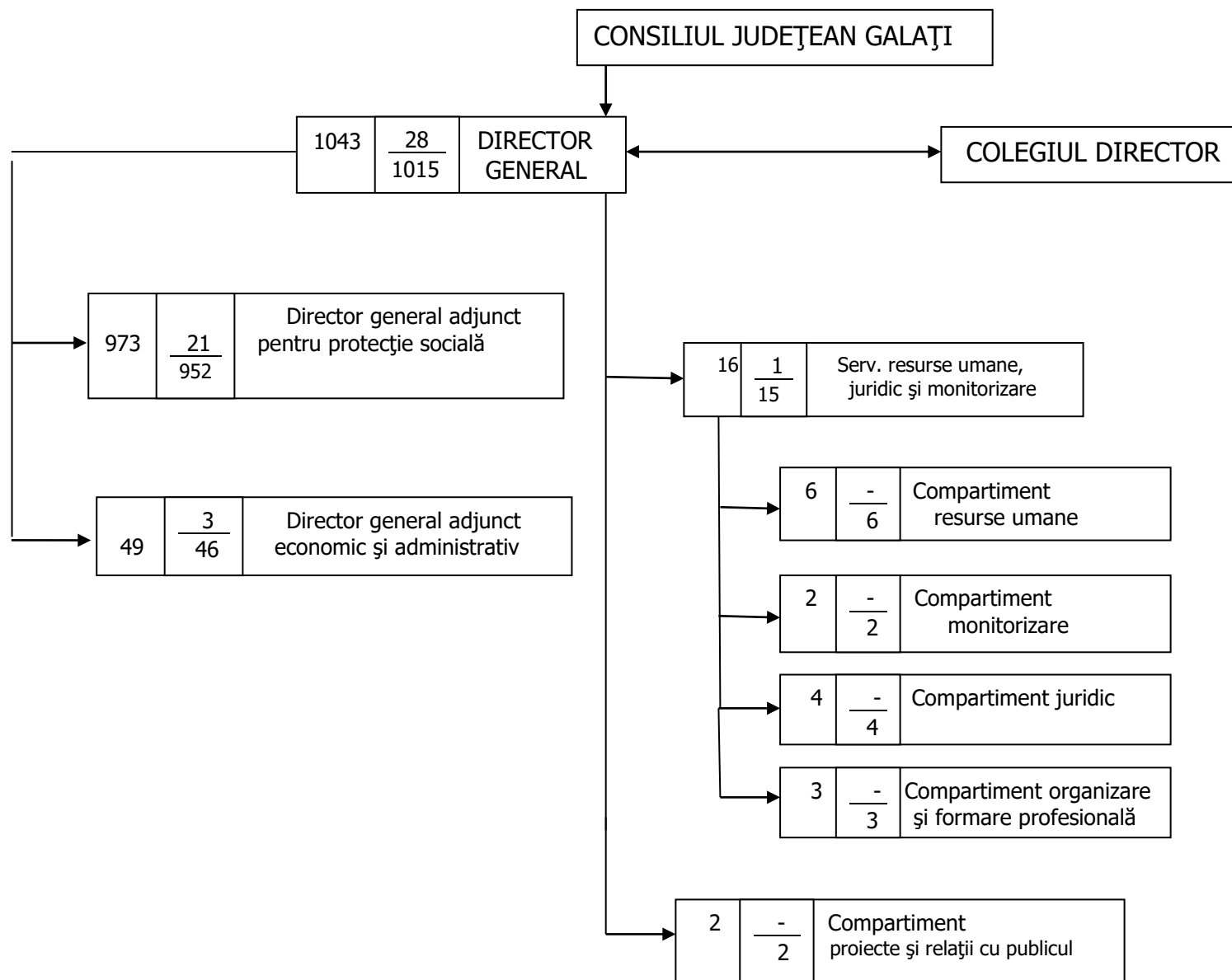
P R E Ș E D I N T E,
Costel Fotea

Contrasemnează pentru legalitate:

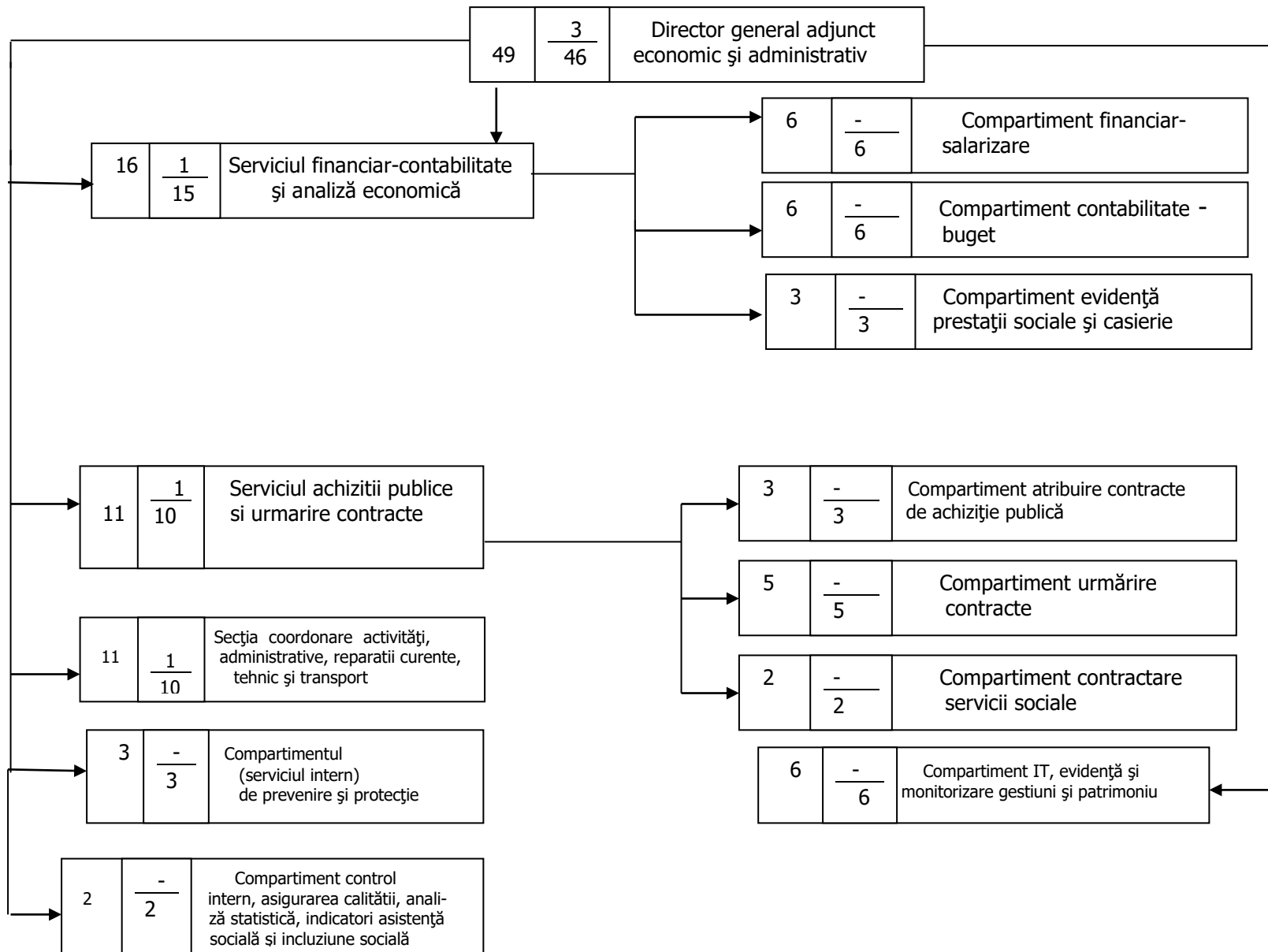
Secretarul General al Județului,
Ionel Coca

HOTĂRÂREA Nr. 79 din 30 aprilie 2026
pag. nr. 2

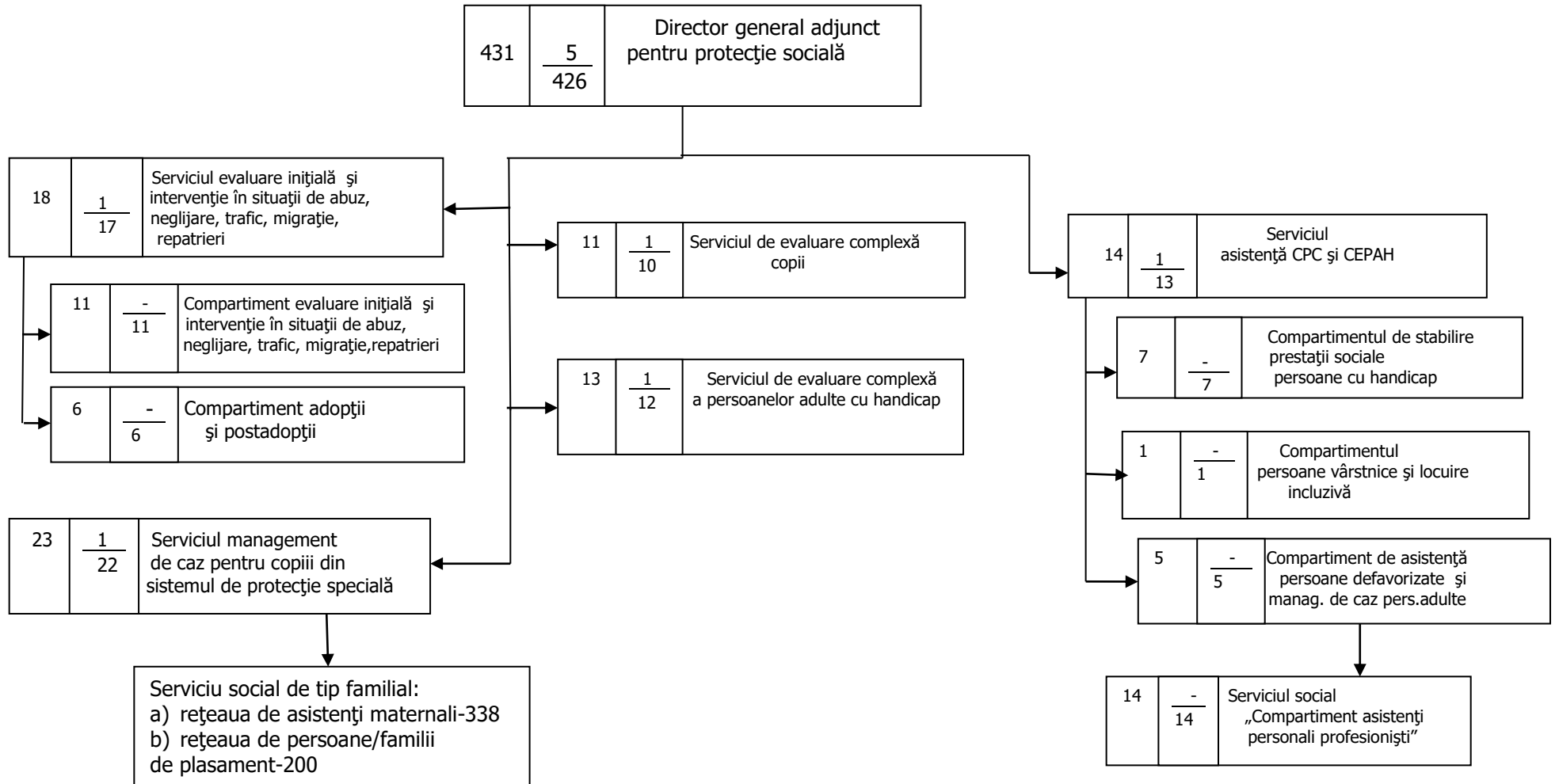
ANEXA Nr. 1



HOTĂRÂREA Nr. 79 din 30 aprilie 2026
pag. nr. 3

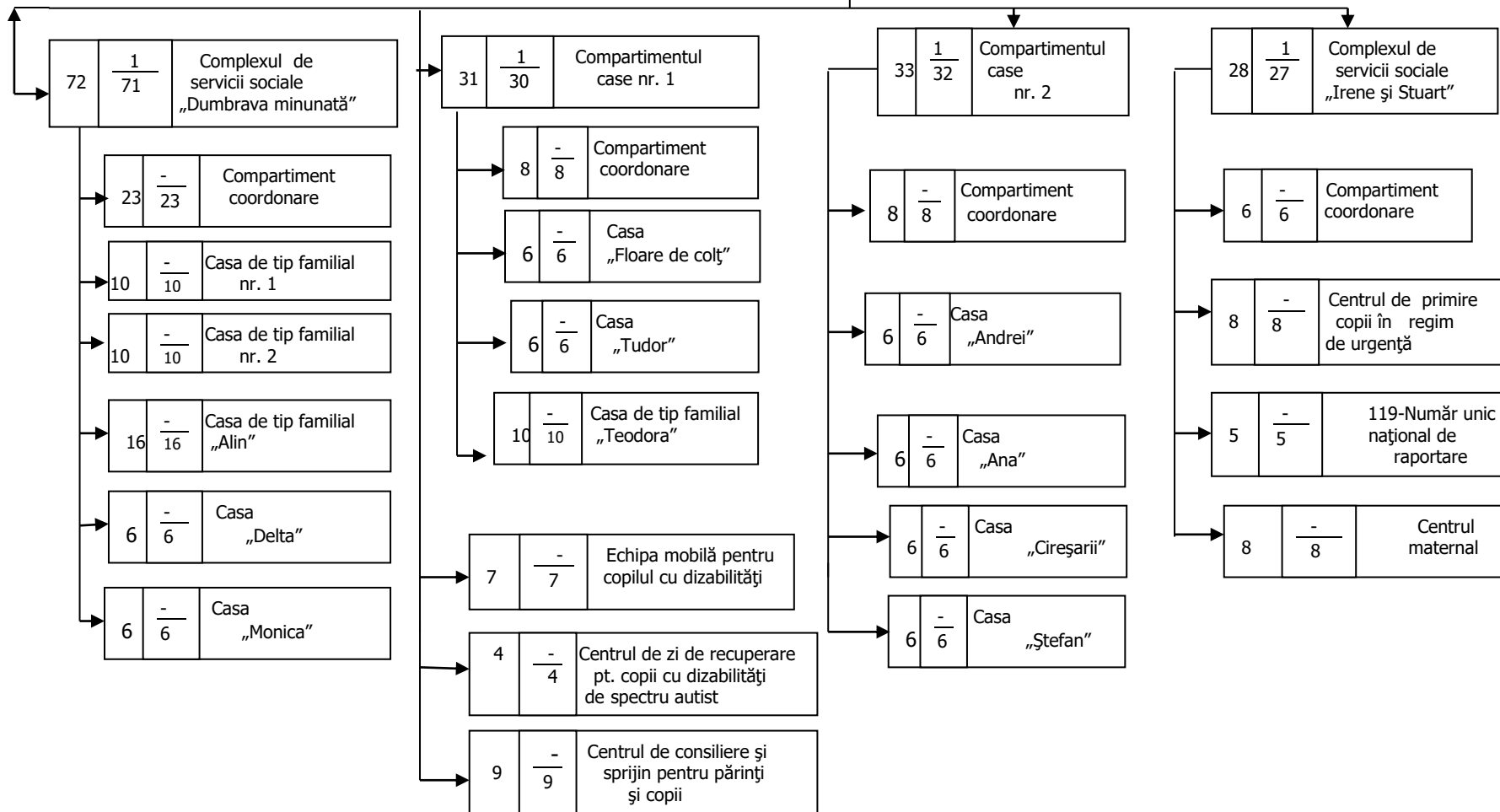


HOTĂRÂREA Nr. 79 din 30 aprilie 2026
pag. nr. 4

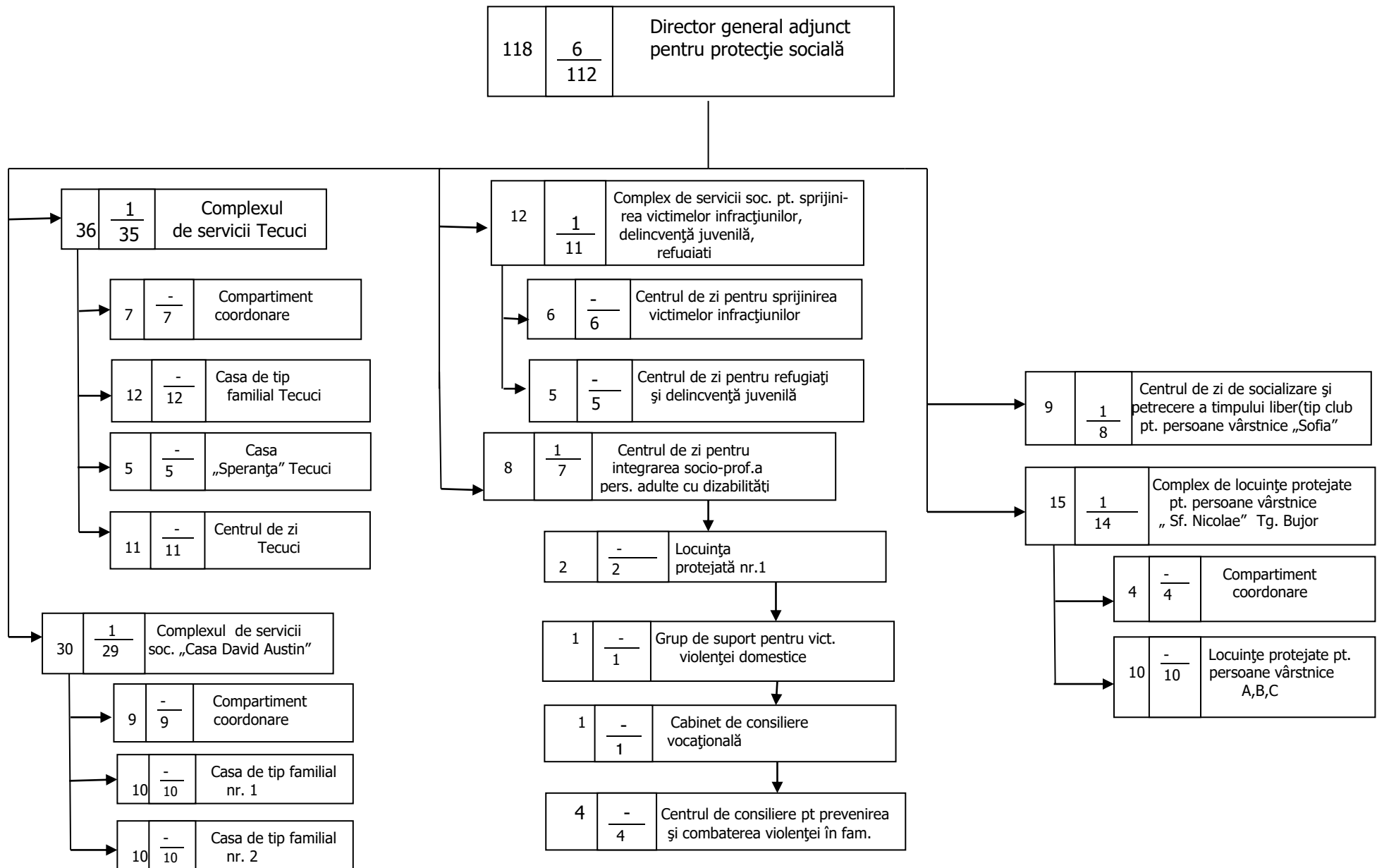


HOTĂRÂREA Nr. 79 din 30 aprilie 2026
pag. nr. 5

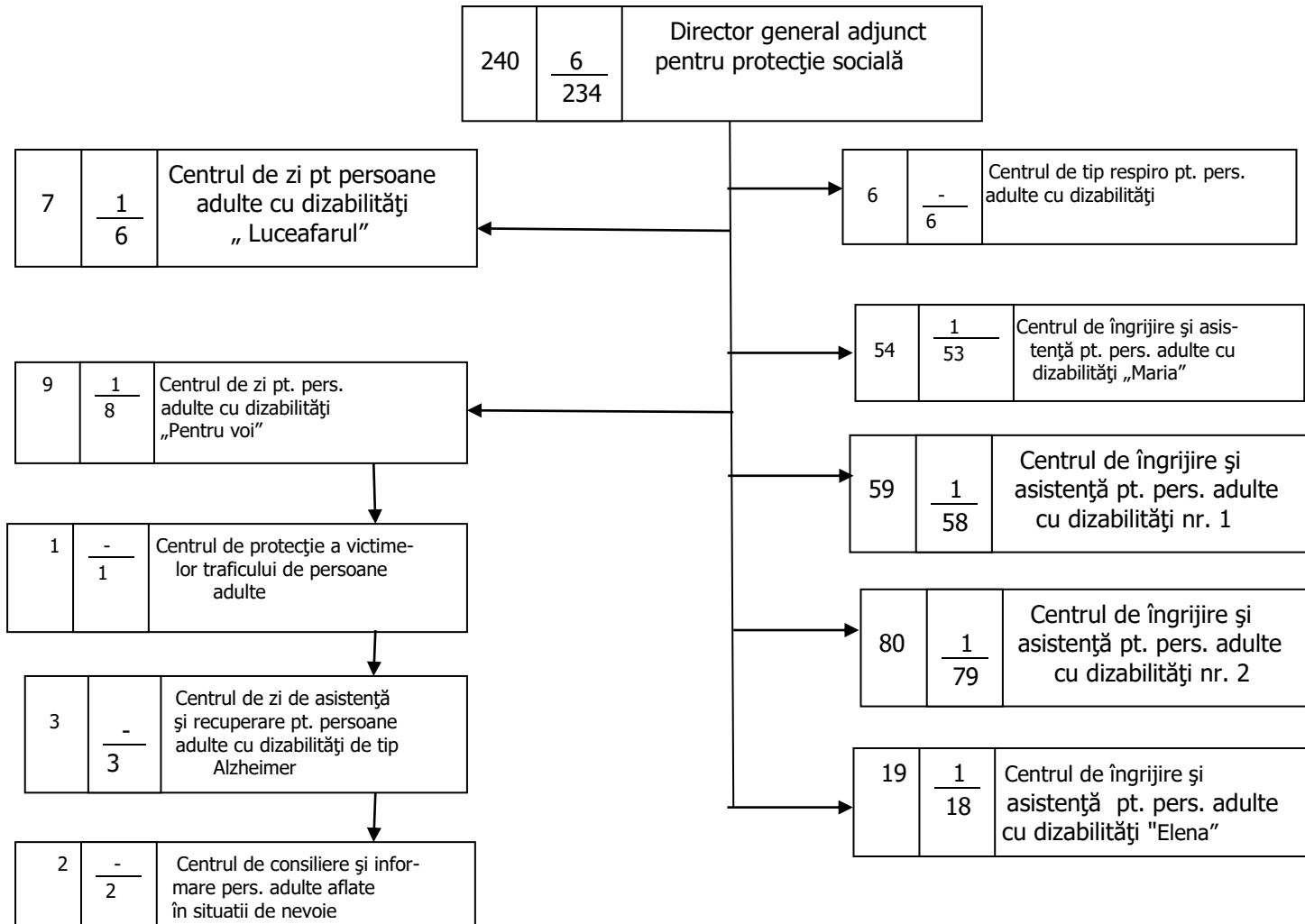
184	$\frac{4}{180}$	Director general adjunct pentru protecție socială
-----	-----------------	--



HOTĂRÂREA Nr. 79 din 30 aprilie 2026
pag. nr. 6



HOTĂRÂREA Nr. 79 din 30 aprilie 2026
pag. nr. 7



RECAPITULAȚIE

TOTAL GENERAL: 1043

APARAT PROPRIU DE SPECIALITATE: 149

Din care:

A.FUNCȚIONARI PUBLICI: 138

-directori 3

- alte functii de conducere: 8

- de execuție: 127

B.PERSONAL CONTRACTUAL: 11

- funcții de conducere: 1

- de execuție: 10

PERSONAL CONTRACTUAL SERVICII SOCIALE: 542

Din care:

- funcții de conducere: 16

- de execuție: 526

A.M. 338

A.P.P.: 14

HOTĂRÂREA Nr. 79 din 30 aprilie 2026**pag. nr. 9****ANEXA Nr. 3****STATUL DE FUNCȚII AL DIRECȚIEI GENERALE DE ASISTENȚĂ
SOCIALĂ ȘI PROTECȚIA COPILULUI GALAȚI****APARATUL PROPRIU DE SPECIALITATE**

Nr. crt.	Funcția publică		clasa	Gradul Profesional	Nivelul și specialitatea studiilor
	de conducere	de executie			
1	director general				studii superioare- psihologie, sociologie, asistență socială, științe umaniste, științe administrative, științe juridice, științe economice, medicină sau tehnice cu masterat, studii postuniversitare în domeniul administrației publice sau management, programe de perfecționare în administrația publică cu durata minimum un an
2	director general adj. pt. protect. soc				studii superioare- psihologie, sociologie, asistență socială, științe umaniste, științe administrative, științe juridice, științe economice, medicină sau tehnice cu masterat, studii postuniversitare în domeniul administrației publice sau management, programe de perfecționare în administrația publică cu durata minimum un an
3	director general adj. economic și adm.				studii superioare economice

SERVICIUL RESURSE UMANE, ORGANIZARE ȘI FORMARE PROFESIONALĂ

1	Șef serviciu				Studii superioare juridice, economice, administrative
---	--------------	--	--	--	---

COMPARTIMENT RESURSE UMANE

1		consilier	I	superior	Studii superioare juridice, economice, administrative
2		consilier	I	superior	Studii superioare juridice, economice, administrative
3		consilier	I	superior	Studii superioare juridice, economice, administrative
4		consilier	I	superior	Studii superioare juridice, economice, administrative
5		consilier	I	superior	Studii superioare juridice, economice, administrative
6		consilier	I	superior	Studii superioare juridice, economice, administrative

COMPARTIMENT MONITORIZARE

1		consilier	I	superior	Studii superioare socio-umane, juridice, economice, administrative, tehnice, medicale
2		consilier	I	superior	Studii superioare socio-umane, juridice, economice, administrative, tehnice, medicale

COMPARTIMENT JURIDIC

1		consilier juridic	I	superior	superioare juridice
2		consilier juridic	I	superior	superioare juridice
3		consilier juridic	I	principal	superioare juridice
4		consilier juridic	I	principal	superioare juridice

COMPARTIMENT ORGANIZARE ȘI FORMARE PROFESIONALĂ

1		consilier	I	superior	Studii superioare socio-umane, juridice, economice, administrative, tehnice, medicale
---	--	-----------	---	----------	---

HOTĂRÂREA Nr. 79 din 30 aprilie 2026**pag. nr. 10**

2		consilier	I	superior	Studii superioare socio-umane, juridice, economice, administrative, tehnice, medicale
3		consilier	I	superior	Studii superioare socio-umane, juridice, economice, administrative, tehnice, medicale

COMPARTIMENTUL PROIECTE ȘI RELAȚII CU PUBLICUL

1		consilier	I	superior	Studii superioare socio-umane, juridice, economice, administrative, tehnice, medicale
2		consilier	I	superior	Studii superioare socio-umane, juridice, economice, administrative, tehnice, medicale

SERVICIUL FINANCIAR-CONTABILITATE ȘI ANALIZĂ ECONOMICĂ

1	Șef serviciu				Superioare economice
---	--------------	--	--	--	----------------------

COMPARTIMENT FINANCIAR – SALARIZARE

1		consilier	I	superior	Superioare economice
2		consilier	I	superior	Superioare tehnice, economice
3		consilier	I	superior	Superioare economice, administrative
4		consilier	I	superior	Superioare economice
5		consilier	I	superior	Superioare economice
6		consilier	I	superior	Superioare economice

COMPARTIMENT CONTABILITATE – BUGET

1		consilier	I	superior	Superioare economice
2		consilier	I	superior	Superioare economice
3		consilier	I	superior	Superioare economice
4		consilier	I	superior	Superioare economice
5		consilier	I	superior	Superioare economice
6		consilier	I	superior	Superioare economice

COMPARTIMENT EVIDENȚĂ PRESTAȚII SOCIALE ȘI CASIERIE

1		consilier	I	superior	studii superioare juridice, economice, administrative
2		consilier	I	superior	studii superioare juridice, economice, administrative
3		referent	III	superior	medii

SERVICIUL ACHIZIȚII PUBLICE ȘI URMĂRIRE CONTRACTE

1	Șef serviciu				studii superioare juridice, economice, administrative
---	--------------	--	--	--	---

COMPARTIMENTUL ATRIBUIRE CONTRACTE DE ACHIZIȚIE PUBLICĂ

1		consilier achiziții publice	I	superior	studii superioare juridice, economice, administrative, tehnice
2		consilier achiziții publice	I	superior	studii superioare juridice, economice, administrative, tehnice
3		consilier achiziții publice	I	superior	studii superioare juridice, economice, administrative, tehnice

COMPARTIMENTUL URMĂRIRE CONTRACTE

HOTĂRÂREA Nr. 79 din 30 aprilie 2026

pag. nr. 11

1		consilier achiziții publice	I	superior	studii superioare juridice, economice, administrative, tehnice
2		consilier achiziții publice	I	superior	studii superioare juridice, economice, administrative, tehnice
3		consilier achiziții publice	I	superior	studii superioare juridice, economice, administrative, tehnice
4		consilier achiziții publice	I	superior	studii superioare juridice, economice, administrative, tehnice
5		consilier achiziții publice	I	superior	studii superioare juridice, economice, administrative, tehnice

COMPARTIMENTUL CONTRACTARE SERVICII SOCIALE

1		consilier achiziții publice	I	superior	studii superioare juridice, economice, administrative, tehnice
2		consilier achiziții publice	I	principal	studii superioare juridice, economice, administrative, tehnice

*salarizarea pentru funcția publică de consilier achiziții publice este cea pentru funcția de consilier

COMPARTIMENT IT, EVIDENȚĂ ȘI MONITORIZARE GESTIUNI ȘI PATRIMONIU

1		consilier	I	superior	studii superioare juridice, economice, administrative, tehnice
2		consilier	I	superior	studii superioare juridice, economice, administrative, tehnice
3		consilier	I	superior	studii superioare juridice, economice, administrative, tehnice
4		consilier	I	superior	studii superioare juridice, economice, administrative, tehnice
5		Referent de specialitate	II	principal	Superioare de scurtă durată
6		referent	III	superior	Medii

COMPARTIMENTUL(SERVICIUL INTERN) INTERN DE PREVENIRE ȘI PROTECȚIE

1		consilier	I	superior	studii superioare juridice, economice, administrative, tehnice
2		consilier	I	superior	studii superioare juridice, economice, administrative, tehnice
3		referent	III	superior	medii

COMPARTIMENT CONTROL INTERN, ASIGURAREA CALITĂȚII, ANALIZĂ STATISTICĂ, INDICATORI ASISTENȚĂ SOCIALĂ ȘI INCLUZIUNE SOCIALĂ

1		consilier	I	superior	studii superioare juridice, economice, administrative, tehnice
2		consilier	I	superior	studii superioare juridice, economice, administrative, tehnice

SERVICIUL EVALUARE INIȚIALĂ ȘI INTERVENȚIE ÎN SITUAȚII DE ABUZ, NEGLIJARE, TRAFIC, MIGRAȚIE, REPATRIERE

1	Șef serviciu				studii superioare de asist. socială, sociale, umaniste, medicale sau alte studii sup. + un curs postuniv. în domeniul asistenței sociale
---	--------------	--	--	--	--

COMPARTIMENT EVALUARE INIȚIALĂ ȘI INTERVENȚIE ÎN SITUAȚII DE ABUZ, NEGLIJARE, TRAFIC, MIGRAȚIE, REPATRIERE

1		consilier	I	superior	studii superioare de asist. socială, sociale, umaniste, medicale sau alte studii sup. + un curs postuniv. în domeniul asistenței sociale
2		consilier	I	superior	studii superioare de asist. socială, sociale, umaniste, medicale sau alte studii sup. + un curs postuniv. în domeniul asistenței sociale
3		consilier	I	superior	studii superioare de asist. socială, sociale, umaniste, medicale sau alte studii sup. + un curs postuniv. în domeniul asistenței sociale
4		consilier	I	superior	studii superioare de asist. socială, sociale, umaniste, medicale sau

HOTĂRÂREA Nr. 79 din 30 aprilie 2026
pag. nr. 12

					alte studii sup. + un curs postuniv. în domeniul asistenței sociale
5		consilier	I	superior	studii superioare de asist. socială, sociale, umaniste, medicale sau alte studii sup. + un curs postuniv. în domeniul asistenței sociale
6		consilier	I	superior	studii superioare de asist. socială, sociale, umaniste, medicale sau alte studii sup. + un curs postuniv. în domeniul asistenței sociale
7		consilier	I	superior	studii superioare de asist. socială, sociale, umaniste, medicale sau alte studii sup. + un curs postuniv. în domeniul asistenței sociale
8		consilier	I	superior	studii superioare de asistență socială, sociale, umaniste, medicale sau alte studii superioare + un curs postuniversitar în domeniul asistenței sociale
9		consilier	I	superior	studii superioare de asistență socială, sociale, umaniste, medicale sau alte studii superioare + un curs postuniversitar în domeniul asistenței sociale
10		consilier	I	superior	studii superioare de asistență socială, sociale, umaniste, medicale sau alte studii superioare + un curs postuniversitar în domeniul asistenței sociale
11		consilier	I	superior	studii superioare de asistență socială, sociale, umaniste, medicale sau alte studii superioare + un curs postuniversitar în domeniul asistenței sociale

COMPARTIMENT ADOPTII ȘI POSTADOPTII

1		consilier	I	superior	studii superioare de asist. socială, sociale, umaniste, medicale sau alte studii sup. + un curs postuniv. în domeniul asistenței sociale
2		consilier	I	superior	studii superioare de asist. socială, sociale, umaniste, medicale sau alte studii sup. + un curs postuniv. în domeniul asistenței sociale
3		consilier	I	superior	studii superioare de asist. socială, sociale, umaniste, medicale sau alte studii sup. + un curs postuniv. în domeniul asistenței sociale
4		consilier	I	superior	studii superioare de asist. socială, sociale, umaniste, medicale sau alte studii sup. + un curs postuniv. în domeniul asistenței sociale
5		consilier	I	superior	studii superioare de asist. socială, sociale, umaniste, medicale sau alte studii sup. + un curs postuniv. în domeniul asistenței sociale
6		consilier	I	superior	studii superioare de asist. socială, sociale, umaniste, medicale sau alte studii sup. + un curs postuniv. în domeniul asistenței sociale

SERVICIUL MANAGEMENT DE CAZ PENTRU COPIII DIN SISTEMUL DE PROTECȚIE SPECIALĂ

1	Șef serviciu				studii superioare de asist. socială, sociale, umaniste, medicale sau alte studii sup. + un curs postuniv. în domeniul asistenței sociale
2		consilier	I	superior	studii superioare de asist. socială, sociale, umaniste, medicale sau alte studii sup. + un curs postuniv. în domeniul asistenței sociale
3		consilier	I	superior	studii superioare de asist. socială, sociale, umaniste, medicale sau alte studii sup. + un curs postuniv. în domeniul asistenței sociale
4		consilier	I	superior	studii superioare de asist. socială, sociale, umaniste, medicale sau alte studii sup. + un curs postuniv. în domeniul asistenței sociale
5		consilier	I	superior	studii superioare de asist. socială, sociale, umaniste, medicale sau alte studii sup. + un curs postuniv. în domeniul asistenței sociale
6		consilier	I	superior	studii superioare de asist. socială, sociale, umaniste, medicale sau alte studii sup. + un curs postuniv. în domeniul asistenței sociale

HOTĂRÂREA Nr. 79 din 30 aprilie 2026
pag. nr. 14

5		consilier	I	superior	studii superioare de asist. socială, sociale, umaniste, medicale sau alte studii sup. + un curs postuniv. în domeniul asistenței sociale
6		consilier	I	superior	studii superioare de asist. socială, sociale, umaniste, medicale sau alte studii sup. + un curs postuniv. în domeniul asistenței sociale
7		consilier	I	superior	studii superioare de asist. socială, sociale, umaniste, medicale sau alte studii sup. + un curs postuniv. în domeniul asistenței sociale
8		consilier	I	superior	studii superioare de asist. socială, sociale, umaniste, medicale sau alte studii sup. + un curs postuniv. în domeniul asistenței sociale
9		consilier	I	superior	studii superioare de asist. socială, sociale, umaniste, medicale sau alte studii sup. + un curs postuniv. în domeniul asistenței sociale
10		consilier	I	superior	studii superioare de asist. socială, sociale, umaniste, medicale sau alte studii sup. + un curs postuniv. în domeniul asistenței sociale
11		consilier	I	superior	studii superioare de asist. socială, sociale, umaniste, medicale sau alte studii sup. + un curs postuniv. în domeniul asistenței sociale

SERVICIUL DE EVALUARE COMPLEXĂ A PERSOANELOR ADULTE CU HANDICAP					
1	Sef serviciu				studii superioare de asist. socială, sociale, umaniste, medicale sau alte studii sup. + un curs postuniv. în domeniul asistenței sociale
2		consilier	I	superior	studii superioare de asist. socială, sociale, umaniste, medicale sau alte studii sup. + un curs postuniv. în domeniul asistenței sociale
3		consilier	I	superior	studii superioare de asist. socială, sociale, umaniste, medicale sau alte studii sup. + un curs postuniv. în domeniul asistenței sociale
4		consilier	I	superior	studii superioare de asist. socială, sociale, umaniste, medicale sau alte studii sup. + un curs postuniv. în domeniul asistenței sociale
5		consilier	I	superior	studii superioare de asist. socială, sociale, umaniste, medicale sau alte studii sup. + un curs postuniv. în domeniul asistenței sociale
6		consilier	I	superior	studii superioare de asist. socială, sociale, umaniste, medicale sau alte studii sup. + un curs postuniv. în domeniul asistenței sociale
7		consilier	I	superior	studii superioare de asist. socială, sociale, umaniste, medicale sau alte studii sup. + un curs postuniv. în domeniul asistenței sociale
8		consilier	I	superior	studii superioare de asist. socială, sociale, umaniste, medicale sau alte studii sup. + un curs postuniv. în domeniul asistenței sociale
9		consilier	I	superior	studii superioare de asist. socială, sociale, umaniste, medicale sau alte studii sup. + un curs postuniv. în domeniul asistenței sociale
10		consilier	I	superior	studii superioare de asist. socială, sociale, umaniste, medicale sau alte studii sup. + un curs postuniv. în domeniul asistenței sociale
11		consilier	I	superior	studii superioare de asist. socială, sociale, umaniste, medicale sau alte studii sup. + un curs postuniv. în domeniul asistenței sociale
12		consilier	I	superior	studii superioare de asist. socială, sociale, umaniste, medicale sau alte studii sup. + un curs postuniv. în domeniul asistenței sociale
13		consilier	I	superior	studii superioare de asist. socială, sociale, umaniste, medicale sau alte studii sup. + un curs postuniv. în domeniul asistenței sociale

HOTĂRÂREA Nr. 79 din 30 aprilie 2026
pag. nr. 15

SERVICIUL ASISTENȚĂ CPC ȘI CEPAH					
1	Șef serviciu				studii superioare juridice, economice, administrative

COMPARTIMENTUL DE ASISTENȚĂ PERSOANE DEFAVORIZATE ȘI MANAGEMENT DE CAZ PERSOANE ADULTE					
1		consilier	I	superior	studii superioare de asist. socială, sociale, umaniste, medicale sau alte studii sup. + un curs postuniv. în domeniul asistenței sociale
2		consilier	I	superior	studii superioare de asist. socială, sociale, umaniste, medicale sau alte studii sup. + un curs postuniv. în domeniul asistenței sociale
3		consilier	I	superior	studii superioare de asist. socială, sociale, umaniste, medicale sau alte studii sup. + un curs postuniv. în domeniul asistenței sociale
4		consilier	I	superior	studii superioare de asist. socială, sociale, umaniste, medicale sau alte studii sup. + un curs postuniv. în domeniul asistenței sociale
5		consilier	I	superior	studii superioare de asist. socială, sociale, umaniste, medicale sau alte studii sup. + un curs postuniv. în domeniul asistenței sociale

COMPARTIMENTUL PERSOANE VÂRSTNICE ȘI LOCUIRE INCLUZIVĂ					
1		consilier	I	superior	studii superioare de asist. socială, sociale, umaniste, medicale sau alte studii sup. + un curs postuniv. în domeniul asistenței sociale

COMPARTIMENT DE STABILIRE PRESTAȚII SOCIALE PERSOANE CU HANDICAP					
1		consilier	I	superior	studii superioare de asistență socială, sociale, umaniste, medicale sau alte studii superioare + un curs postuniversitar în domeniul asistenței sociale
2		consilier	I	superior	studii superioare de asistență socială, sociale, umaniste, medicale sau alte studii superioare + un curs postuniversitar în domeniul asistenței sociale
3		consilier	I	superior	studii superioare de asistență socială, sociale, umaniste, medicale sau alte studii superioare + un curs postuniversitar în domeniul asistenței sociale
4		consilier	I	superior	studii superioare de asistență socială, sociale, umaniste, medicale sau alte studii superioare + un curs postuniversitar în domeniul asistenței sociale
5		consilier	I	superior	studii superioare de asistență socială, sociale, umaniste, medicale sau alte studii superioare + un curs postuniversitar în domeniul asistenței sociale
6		consilier	I	superior	studii superioare de asistență socială, sociale, umaniste, medicale sau alte studii superioare + un curs postuniversitar în domeniul asistenței sociale
7		referent	III	superior	studii medii

STAT DE FUNCȚII al Direcției Generale de Asistență Socială și Protecția Copilului Galați
SERVICIU SOCIAL DE TIP FAMILIAL

1-338	REȚEAUA DE ASISTENȚI MATERNALI
1-200	REȚEAUA DE PERSOANE/FAMILII DE PLASAMENT

STAT DE FUNCȚII al Direcției Generale de Asistență Socială și Protecția Copilului Galați
SERVICIUL SOCIAL "COMPARTIMENT ASISTENȚI PERSONALI PROFESIONIȘTI"

1-14	ASISTENȚI PERSONALI PROFESIONIȘTI
------	-----------------------------------

HOTĂRÂREA Nr. 79 din 30 aprilie 2026

pag. nr. 16

STAT DE FUNCȚII al Direcției Generale de Asistență Socială și Protecția Copilului Galați SECȚIA COORDONARE ACTIVITĂȚII ADMINISTRATIVE, REPARAȚII CURENTE, TEHNIC ȘI TRANSPORT

Nr. crt.	Funcția de execuție/conducere și treapta profesională	Funcția de conducere	Nivelul studiilor	Nr. posturi	Specialitatea studiilor
	TOTAL POSTURI			11	
	CONDUCERE	1			
1		șef secție	S	1	
2-8	Inspector de specialitate IA		S	7	
9-10	Referent IA		G,M	2	
11	Muncitor necalificat		G,M	1	

STAT DE FUNCȚII al Direcției Generale de Asistență Socială și Protecția Copilului Galați COMPLEXUL DE SERVICII SOCIALE „ DUMBRAVA MINUNATĂ ” :Casa de tip familial nr. 1; Casa de tip familial nr. 2; Casa de tip familial “Alin”; Casa “Delta”; Casa “Monica”

Nr. crt.	Funcția de execuție, gradul profesional sau treapta profesională	Funcția de conducere	Nivelul studiilor	Nr. posturi	Specialitatea studiilor
	TOTAL POSTURI			72	
1	<u>Personal de conducere și administrare</u>	șef centru	S	1	Sociale, umaniste, medicale sau alte studii sup+curs postuniv în asist. soc
2-3	Inspector de specialitate I		S	2	
4-5	Magaziner I		M	2	
6-53	<u>Personal pentru îngrijire de bază și educație formală și informală</u> instructor de educ. principal		M	48	
54-55	<u>Personal pentru dezvoltarea deprinderilor de viață și pregătirea reintegrării sau integrării familiale</u> Asistent social principal		S	2	Sociale, umaniste, medicale sau alte studii sup+curs postuniv în asist. soc
56	Psiholog principal		S	1	psihologie
57	<u>Personal pentru îngrijirea sănătății</u> Kinetoterapeut principal		S	1	kinetoterapier
58-65	Asistent medical principal		PL	8	Asistență medicală
66-68	<u>Alte categorii de personal</u> inspector de specialitate I		S	3	Economice
69	șofer I		G,M	1	Calificări specifice
70-72	Muncitor calificat I		G,M	3	Calificări specifice

- Administratorii și contabilii sunt subordonați metodologic Serviciului financiar-contabilitate și analiză economică

HOTĂRÂREA Nr. 79 din 30 aprilie 2026**pag. nr. 17****STAT DE FUNCȚII al Direcției Generale de Asistență Socială și Protecția Copilului Galați****COMPARTIMENTUL CASE NR. 1: Casa "Floare de colț" / Casa "Tudor" / Casa de tip familial "Teodora"**

Nr. crt.	Funcția de execuție, gradul profesional sau treapta profesională	Funcția de conducere	Nivelul studiilor	Nr. posturi	Specialitatea studiilor
TOTAL POSTURI				31	
1	<u>Personal de conducere și administrare</u>				
2	Inspector de specialitate I	Șef case (șef centru)	S S	1 1	Sociale, umaniste, medicale sau alte studii sup+curs postuniv în asist. soc
3-24	<u>Personal pentru îngrijire de bază și educație formală și informală</u> Instructor de educ. principal		M	22	
25	<u>Personal pentru dezvoltarea deprinderilor de viață și pregătirea reintegrării sau integrării familiale</u> Asistent social principal		S	1	sociale
26-27	Psiholog principal		S	2	psihologie
28-30	<u>Personal pentru îngrijirea sănătății</u> Asistent medical principal		PL,S	3	medicale
31	<u>Alte categorii de personal</u> Inspector de specialitate I		S	1	economice

- * Administratorii și contabilii sunt subordonați metodologic Serviciului financiar-contabilitate și analiză economică

STAT DE FUNCȚII al Direcției Generale de Asistență Socială și Protecția Copilului Galați**ECHIPA MOBILĂ PENTRU COPILUL CU DIZABILITĂȚI**

Nr. crt.	Funcția de execuție, gradul profesional sau treapta profesională	Funcția de conducere	Nivelul studiilor	Nr. posturi	Specialitatea studiilor
TOTAL POSTURI				7	
1-3	Asistent social principal		S	3	Sociale, umaniste, medicale sau alte studii superioare + curs postuniv asist. soc
4	Asistent medical principal		PL	1	medicale
5	Psiholog principal		S	1	psihologie
6-7	Kinetoterapeut principal		S	2	kinetoterapie

CENTRUL DE ZI DE RECUPERARE PENTRU COPII CU DIZABILITĂȚI DE SPECTRU AUTIST

Nr. crt.	Funcția de execuție/conducere și treapta profesională	Funcția de conducere	Nivelul studiilor	Nr. posturi	Specialitatea studiilor
TOTAL POSTURI				4	
1-2	Asistent social principal		S	2	Sociale, umaniste, medicale sau alte studii sup+curs postuniv în asist. soc.
3-4	Psiholog principal		S	2	psihologie

HOTĂRÂREA Nr. 79 din 30 aprilie 2026
pag. nr. 18

STAT DE FUNCȚII al Direcției Generale de Asistență Socială și Protecția Copilului Galați
CENTRUL DE CONSILIERE ȘI SPIJIN PENTRU PĂRINȚI ȘI COPII

Nr. crt.	Funcția de execuție/conducere și treapta profesională	Funcția de conducere	Nivelul studiilor	Nr. posturi	Specialitatea studiilor
TOTAL POSTURI				9	
1-4	Asistent social principal		S	4	Sociale, umaniste, medicale sau alte studii sup+curs postuniv în asist. soc.
5	Asistent medical principal		PL	1	
6	Lucrător social principal		M	1	
7-9	Psiholog principal		S	3	psihologie

STAT DE FUNCȚII al Direcției Generale de Asistență Socială și Protecția Copilului Galați
COMPARTIMENTUL CASE NR. 2: Casa "Andrei" / Casa „Ana” / Casa “ Cireșarii”/Casa “Ștefan”

Nr. crt.	Funcția de execuție, gradul profesional sau treapta profesională	Funcția de conducere	Nivelul studiilor	Nr. posturi	Specialitatea studiilor
TOTAL POSTURI				33	
1	<u>Personal de conducere și administrare</u>	Șef case (șef centru)	S	1	Sociale, umaniste, medicale sau alte studii sup+curs postuniv în asist. soc
2	Inspector de specialitate I		S	1	
3-26	Personal pentru îngrijire de bază și educație formală și informală Instructor de educ. principal		M	24	
27-28	<u>Personal pentru dezvoltarea deprinderilor de viață și pregătirea reintegrării sau integrării familiale</u> Asistent social principal		S	2	sociale psihologie
29	Psiholog principal		S	1	
30-32	<u>Personal pentru îngrijirea sănătății</u> Asistent medical principal		PL,S	3	medicale
33	<u>Alte categorii de personal</u> Inspector de specialitate I		S	1	economice

- * Administratorii și contabilii sunt subordonați metodologic Serviciului financiar-contabilitate și analiză economică

HOTĂRÂREA Nr. 79 din 30 aprilie 2026

pag. nr. 19

STAT DE FUNCȚII al Direcției Generale de Asistență Socială și Protecția Copilului Galați COMPLEXUL DE SERVICII SOCIALE „IRENE ȘI STUART”

Nr. crt.	Funcția de execuție, gradul profesional sau treapta profesională	Funcția de conducere	Nivelul studiilor	Nr. posturi	Specialitatea studiilor
TOTAL POSTURI				28	
1	<u>Personal de conducere și administrare</u>	șef centru	S	1	Sociale, umaniste, medicale sau alte studii sup+curs postuniv în asist. soc Psihologie Asistență medicală
2-3	inspector de specialitate I/referent IA		S/M	2	
4	Psiholog principal		S	1	
5-7	Asistent medical principal		M,PI	3	
CENTRUL DE PRIMIRE COPII IN REGIM DE URGENȚĂ				8	
8-14	<u>Personal pentru îngrijire de bază și educație formală și informală</u> Instructor de educ. principal		M	7	
15	<u>Personal pentru dezvoltarea deprinderilor de viață și pregătirea reintegrării sau integrării familiale</u> Asistent social principal		S	1	sociale, umaniste, medicale sau alte studii sup+curs postuniv în asist. soc.
119- NUMĂR UNIC NAȚIONAL DE RAPORTARE				5	
16-20	Asistent social principal/psiholog principal		S	5	Asistență socială sau psihologie
CENTRUL MATERNAL				8	
21-27	<u>Personal pentru îngrijire de bază și educație formală și informală</u> Instructor de educ. principal		M	7	
28	<u>Personal pentru dezvoltarea deprinderilor de viață și pregătirea reintegrării sau integrării familiale</u> Asistent social principal		S	1	Sociale, umaniste, medicale sau alte studii sup+curs postuniv în asist. soc.

- **Administratorii și contabilii sunt subordonați metodologic Serviciului financiar-contabilitate și analiză economică**

STAT DE FUNCȚII al Direcției Generale de Asistență Socială și Protecția Copilului Galați COMPLEXUL DE SERVICII TECUCI

Nr. crt.	Funcția de execuție, gradul profesional sau treapta profesională	Funcția de conducere	Nivelul studiilor	Nr. posturi	Specialitatea studiilor
TOTAL POSTURI				36	
1	<u>Personal de conducere și administrare</u>	Șef complex (șef centru)	S	1	Sociale, umaniste, medicale sau alte studii sup+curs postuniv în asist. Soc

HOTĂRÂREA Nr. 79 din 30 aprilie 2026
pag. nr. 20

2-3	Inspector de specialitate I (pt. întreg complexul)		S	2	
4	Magaziner (pt. întreg complexul)		M	1	calificări specifice
5-6	Muncitor calificat- IA (pt. întreg complexul)		G,M	2	
7	Șofer I (pt. întreg complexul)		G,M	1	asistență socială
8	Asistent social principal I (pt. întreg complexul)		S	1	
CASA DE TIP FAMILIAL TECUCI				12	
9-18	Personal pentru îngrijire de bază și educație formală și informală Instructor de educ. principal		M	10	
19	Personal pentru dezvoltarea deprinderilor de viață și pregătirea reintegrării sau integrării familiale Psiholog principal		S	1	psihologie
20	Personal pentru îngrijirea sănătății Asistent medical principal		PL,M	1	medicale
CASA "SPERANTA"- TECUCI				5	
21-25	Personal pentru îngrijire de bază și educație formală și informală Instructor de educ. principal		M	5	
CENTRUL DE ZI- TECUCI				11	
26-28	Personal pentru îngrijire de bază și educație formală și informală Instructor de educ. principal		M	3	
29	Personal pentru dezvoltarea deprinderilor de viață și pregătirea reintegrării sau integrării familiale Psiholog principal		S	1	psihologie
30	Personal pentru îngrijirea sănătății Kinetoterapeut principal		S	1	Kinetoterapie
31-32	Asistent medical principal		PL	2	Medicale
33-34	Infirmieră		G,M	2	curs Cruce Roșie/Program de calificare infirmiere
35	Alte categorii de personal Muncitor calificat I - bucătărie		G,M	1	Calificare de bucătar
36	Îngrijitoare		G,M	1	

* Administratorii și contabilii sunt subordonați metodologic Serviciului financiar-contabilitate și analiză economică

HOTĂRÂREA Nr. 79 din 30 aprilie 2026**pag. nr. 21****STAT DE FUNCȚII al Direcției Generale de Asistență Socială și Protecția Copilului Galați****COMPLEX DE SERVICII SOCIALE "CASA DAVID AUSTIN":** Casa de tip familial nr. 1, Casa de tip familial nr. 2

Nr. crt.	Funcția de execuție, gradul profesional sau treapta profesională	Funcția de conducere	Nivelul studiilor	Nr. posturi	Specialitatea studiilor
TOTAL POSTURI				30	
1	<u>Personal de conducere și administrare</u>	șef complex	S	1	Sociale, umaniste, medicale sau alte studii sup+curs postuniv în asist. soc
2	Inspector de specialitate I		S	1	
3-18 19-22	<u>Personal pentru îngrijire de bază și educație formală și informală</u> Instructor de educ. principal Părinte social		M G,M	16 4	Curs lucrător social/tehnician asistență socială sau altele similare
23	<u>Personal pentru dezvoltarea deprinderilor de viață și pregătirea reintegrării sau integrării familiale</u> Asistent social principal		S	1	
24	Psiholog principal		S	1	Psihologie
25	<u>Personal pentru îngrijirea sănătății</u> Asistent medical principal		PL	1	Asistență medicală
26	<u>Alte categorii de personal</u> Șofer I		G,M	1	calificare de fochist economice calificare croitorie
28-28	Muncitor calificat I – fochist		G,M	2	
29	Inspector de specialitate I		S	1	
30	Muncitor calificat I-croitorie		G,M	1	

- Administratorii și contabilii sunt subordonați metodologic Serviciului financiar-contabilitate și analiză economică

STAT DE FUNCȚII al Direcției Generale de Asistență Socială și Protecția Copilului Galați**COMPLEX DE SERVICII SOCIALE PENTRU SPRIJINIREA VICTIMELOR INFRAȚIUNILOR, DELINCVENȚĂ JUVENILĂ, REFUGIAȚI**

Nr. crt.	Funcția de execuție/conducere și treapta profesională	Funcția de conducere	Nivelul studiilor	Nr. posturi	Specialitatea studiilor
TOTAL POSTURI				12	
CONDUCERE					
1		șef centru	S	1	Sociale, umaniste, medicale sau alte studii sup+curs postuniv în asist. soc.

HOTĂRÂREA Nr. 79 din 30 aprilie 2026
pag. nr. 22

STAT DE FUNCȚII al Direcției Generale de Asistență Socială și Protecția Copilului Galați
CENTRUL DE ZI PENTRU SPRIJINIREA VICTIMELOR INFRAȚIUNILOR

Nr. crt.	Funcția de execuție/conducere și treapta profesională	Funcția de conducere	Nivelul studiilor	Nr. posturi	Specialitatea studiilor
TOTAL POSTURI				6	
1-2	Asistent social principal		S	2	Sociale, umaniste, medicale sau alte studii sup+curs postuniv în asist. soc.
3	Psiholog principal		S	1	Psihologie
4	Ingrijitoare		G,M	1	Calificări specifice
5	Șofer I		G,M	1	Calificări specifice
6	Muncitor calificat IA		G,M	1	Calificări specifice

- Serviciile se vor acorda în colaborare cu Serviciul Juridic și/sau alte structuri în funcție de nevoile beneficiarilor

STAT DE FUNCȚII al Direcției Generale de Asistență Socială și Protecția Copilului Galați
CENTRUL DE ZI PENTRU REFUGIAȚI ȘI DELINCVENȚĂ JUVENILĂ

Nr. crt.	Funcția de execuție/conducere și treapta profesională	Funcția de conducere	Nivelul studiilor	Nr. posturi	Specialitatea studiilor
TOTAL POSTURI				5	
1-4	Asistent social principal		S	4	Sociale, umaniste, medicale sau alte studii sup+curs postuniv în asist. soc.
5	Psiholog principal		S	1	psihologie

STAT DE FUNCȚII al Direcției Generale de Asistență Socială și Protecția Copilului Galați
CENTRUL DE ZI PENTRU INTEGRAREA SOCIO-PROFESIONALĂ A PERSOANELOR ADULTE CU DIZABILITĂȚI

Nr. crt.	Funcția de execuție/conducere și treapta profesională	Funcția de conducere	Nivelul studiilor	Nr. posturi	Specialitatea studiilor
TOTAL POSTURI				8	
1	Personal de conducere și administrare	șef centru	S	1	Sociale, umaniste, medicale sau alte studii sup+curs postuniv în asist. soc.
2-8	Asistent social principal		S	7	Sociale, umaniste, medicale sau alte studii sup+curs postuniv în asist. soc.

STAT DE FUNCȚII al Direcției Generale de Asistență Socială și Protecția Copilului Galați
LOCUINȚA PROTEJATĂ NR. 1

Nr. crt.	Funcția de execuție, gradul profesional sau treapta profesională	Funcția de conducere	Nivelul studiilor	Nr. posturi	Specialitatea studiilor
TOTAL POSTURI				2	
1	Asistent social principal		S	1	Sociale, umaniste, medicale sau alte studii superioare + curs postuniv. asist. soc.
2	Psiholog principal		S	1	psihologie

- Serviciile se vor acorda în colaborare cu alte structuri în funcție de nevoile beneficiarilor

HOTĂRÂREA Nr. 79 din 30 aprilie 2026
pag. nr. 23

STAT DE FUNCȚII al Direcției Generale de Asistență Socială și Protecția Copilului Galați
GRUP DE SUPORT PENTRU VICTIMELE VIOLENȚEI DOMESTICE

Nr. crt.	Funcția de execuție/conducere și treapta profesională	Funcția de conducere	Nivelul studiilor	Nr. posturi	Specialitatea studiilor
TOTAL POSTURI				1	
1	Psiholog principal		S	1	psihologie

STAT DE FUNCȚII al Direcției Generale de Asistență Socială și Protecția Copilului Galați
CABINET DE CONSILIERE VOCAȚIONALĂ

Nr. crt.	Funcția de execuție/conducere și treapta profesională	Funcția de conducere	Nivelul studiilor	Nr. posturi	Specialitatea studiilor
TOTAL POSTURI				1	
1	Asistent social principal		S	1	Sociale, umaniste, medicale /alte studii sup+curs postuniv asist. soc.

CENTRUL DE CONSILIERE PENTRU PREVENIREA ȘI COMBATAREA VIOLENȚEI IN FAMILIE

Nr. crt.	Funcția de execuție/conducere și treapta profesională	Funcția de conducere	Nivelul studiilor	Nr. posturi	Specialitatea studiilor
TOTAL POSTURI				4	
1	Asistent social principal		S	1	Sociale, umaniste, medicale /alte studii sup+curs postuniv asist. soc.
2	Psiholog principal		S	1	Psihologie
3	Șofer I		G,M	1	Calificări specifice
4	Muncitor calificat IA		G,M	1	Calificări specifice

STAT DE FUNCȚII al Direcției Generale de Asistență Socială și Protecția Copilului Galați

CENTRUL DE ZI DE SOCIALIZARE ȘI PETRECERE A TIMPULUI LIBER(TIP CLUB) PENTRU PERSOANE VÂRSTNICE "SOFIA"

Nr. crt.	Funcția de execuție/conducere și treapta profesională	Funcția de conducere	Nivelul studiilor	Nr. posturi	Specialitatea studiilor
TOTAL POSTURI				9	
CONDUCERE				1	
1		șef centru	S	1	Sociale, umaniste, medicale sau alte studii sup+curs postuniv în asist. soc.
2-5	Asistent social principal		S	4	Sociale, umaniste, medicale sau alte studii sup+curs postuniv în asist. soc.
6-7	Psiholog principal		S	2	psihologie
8	<u>Alte categorii de personal</u> Șofer I		G,M	1	Calificări specifice
9	Muncitor calificat IA		G,M	1	Calificări specifice

HOTĂRÂREA Nr. 79 din 30 aprilie 2026**pag. nr. 24****STAT DE FUNCȚII al Direcției Generale de Asistență Socială și Protecția Copilului Galați****COMPLEX DE LOCUINȚE PROTEJATE PENTRU PERSOANE VÂRSTNICE „SF. NICOLAE”TG. BUJOR :**

Locuința protejată pentru persoane vârstnice A; Locuința protejată pentru persoane vârstnice B; Locuința protejată pentru persoane vârstnice C

Nr.crt.	Funcția de execuție, gradul profesional sau treapta profesională	Funcția de conducere	Nivelul studiilor	Nr. posturi	Specialitatea studiilor
	TOTAL POSTURI			15	
1	<u>Personal de conducere și administrare :</u>	Șef complex(centru)	S	1	Sociale, umaniste, medicale sau alte studii sup+curs postuniv în asist. soc
2-3	<u>Compartiment coordonare</u> Asistent social principal		S	2	Sociale, umaniste, medicale sau alte studii sup+curs postuniv asist. soc.
4	Asistent medical principal		S,PI	1	medicale
5	Inspector de specialitate I		S	1	economice
6-15	<u>Personal pentru îngrijire de bază</u> Instructor de educație principal		M	10	

* Administratorii și contabilii sunt subordonați metodologic Serviciului financiar-contabilitate și analiză economică

STAT DE FUNCȚII al Direcției Generale de Asistență Socială și Protecția Copilului Galați**CENTRUL DE ZI PENTRU PERSOANE ADULTE CU DIZABILITĂȚI „LUCEAFĂRUL”**

Nr. crt.	Funcția de execuție, gradul profesional sau treapta profesională	Funcția de conducere	Nivelul studiilor	Nr. posturi	Specialitatea studiilor
	TOTAL POSTURI			7	
	CONDUCERE	1			
1	Personal de conducere și administrare	șef centru	S	1	Sociale, umaniste, medicale/alte studii sup+curs postuniv asist. soc.
2-4	Asistent social principal		S	3	Sociale, umaniste, medicale /alte studii sup+curs postuniv asist. soc
5	Lucrător social principal		M	1	Medii + curs lucrător social
6-7	Psiholog principal		S	2	psihologie

STAT DE FUNCȚII al Direcției Generale de Asistență Socială și Protecția Copilului Galați**CENTRUL DE ZI PENTRU PERSOANE ADULTE CU DIZABILITĂȚI „ PENTRU VOI”**

Nr. crt.	Funcția de execuție/conducere și treapta profesională	Funcția de conducere	Nivelul studiilor	Nr. posturi	Specialitatea studiilor
	TOTAL POSTURI			9	
1	Personal de conducere și administrare	șef centru	S	1	Sociale, umaniste, medicale sau alte studii sup+curs postuniv în asist. soc.
2-7	Asistent social principal		S	6	Soc, uman, med sau alte studii sup+curs postuniv în asist. soc.
8	Psiholog principal		S	1	psihologie
9	Inspector de specialitate I		S	1	economice

HOTĂRÂREA Nr. 79 din 30 aprilie 2026**pag. nr. 25****STAT DE FUNCȚII al Direcției Generale de Asistență Socială și Protecția Copilului Galați
CENTRUL DE PROTECȚIE A VICTIMELOR TRAFICULUI DE PERSOANE ADULTE**

Nr. crt.	Funcția de execuție/conducere și treapta profesională	Funcția de conducere	Nivelul studiilor	Nr. posturi	Specialitatea studiilor
TOTAL POSTURI				<u>1</u>	
1	Asistent social principal		S	1	Sociale, umaniste, medicale sau alte studii sup+curs postuniv în asist. soc.

CENTRUL DE ZI DE ASISTENȚĂ ȘI RECUPERARE PENTRU PERSOANE ADULTE CU DIZABILITĂȚI DE TIP ALZHEIMER

Nr. crt.	Funcția de execuție/conducere și treapta profesională	Funcția de conducere	Nivelul studiilor	Nr. posturi	Specialitatea studiilor
TOTAL POSTURI				<u>3</u>	
1	Asistent social principal		S	1	Sociale, umaniste, medicale sau alte studii sup+curs postuniv în asist. soc.
2-3	Psiholog principal		S	2	Psihologie

**STAT DE FUNCȚII al Direcției Generale de Asistență Socială și Protecția Copilului Galați
CENTRUL DE CONSILIERE ȘI INFORMARE PERSOANE ADULTE AFLATE IN SITUAȚII DE NEVOIE**

Nr. crt.	Funcția de execuție/conducere și treapta profesională	Funcția de conducere	Nivelul studiilor	Nr. posturi	Specialitatea studiilor
TOTAL POSTURI				<u>2</u>	
1	Asistent social principal		S	1	Sociale, umaniste, medicale /alte studii sup+curs postuniv asist. soc.
2	Psiholog principal		S	1	psihologie

CENTRUL DE TIP RESPIRO PENTRU PERSOANE ADULTE CU DIZABILITĂȚI

Nr. crt.	Funcția de execuție/conducere și treapta profesională	Funcția de conducere	Nivelul studiilor	Nr. posturi	Specialitatea studiilor
TOTAL POSTURI				<u>6</u>	
1	Asistent medical principal		S,PL	1	medicale
2-6	Infirmieră		G,M	5	curs de cruce roșie/infirmieră

* Serviciile de specialitate- medicale,sociale de recuperare și reabilitate fizică și/sau psihologică vor fi asigurată de specialiști pe bază de contract de prestări servicii sau din alte structuri ale DGASPC Galați în funcție de nevoile beneficiarilor;

* Administratorii și contabilii sunt subordonați metodologic Serviciului financiar-contabilitate și analiză economică

HOTĂRÂREA Nr. 79 din 30 aprilie 2026

pag. nr. 26

STAT DE FUNCȚII al Direcției Generale de Asistență Socială și Protecția Copilului Galați CENTRUL DE ÎNGRIJIRE ȘI ASISTENȚĂ PENTRU PERSOANE ADULTE CU DIZABILITĂȚI "MARIA"

Nr. crt.	Funcția de execuție, gradul profesional sau treapta profesională	Funcția de conducere	Nivelul studiilor	Nr. posturi	Specialitatea studiilor
	TOTAL POSTURI			54	
	<u>Personal de conducere și administrare</u>				
1		șef centru	S	1	Sociale, umaniste, medicale sau alte studii sup+curs postuniv în asist. soc
2	Inspector de specialitate I		S	1	
3	Magaziner I		M	1	
	<u>Personal specializat</u>				
4	Lucrător social principal		S	1	Lucrător social sau asistent social psihologie
5	Psiholog principal		S	1	
	<u>Personal pentru îngrijirea sănătății</u>				
6	Kinetoterapeut principal		S	1	kinetoterapie medicale
7-13	Asistent medical principal		S,PL	7	
14	Asistent medical principal		PL,M	1	kinetoterapie curs de cruce rosie/infirmieră
15-40	Infirmieră		G,M	26	
	<u>Alte categorii de personal</u>				
41-44	Muncitor calificat I - bucătărie		G,M	4	Calificare de bucătar
45-47	Îngrijitoare		G,M	3	
48-49	Șofer I		G,M	2	Calificări specifice
50	Muncitor calificat I		G,M	1	
51	Muncitor calificat I		G,M	1	Calificări specifice
52	Muncitor calificat I - fochist		G,M	1	
53	Muncitor calificat I - croitorie		G,M	1	calificare fochist calificare croitorie economice
54	Inspector de specialitate I/referent IA		S,M	1	

* Serviciile de specialitate- medicale, de recuperare și reabilitate fizică și/sau psihologică vor fi asigurate de specialiști pe bază de contract de prestări servicii sau din alte structuri ale DGASPC Galați în funcție de nevoile beneficiarilor;

* Administratorii și contabilii sunt subordonați metodologic Serviciului financiar-contabilitate și analiză economică

HOTĂRÂREA Nr. 79 din 30 aprilie 2026

pag. nr. 27

STAT DE FUNCȚII al Direcției Generale de Asistență Socială și Protecția Copilului Galați CENTRUL DE ÎNGRIJIRE ȘI ASISTENȚĂ PENTRU PERSOANE ADULTE CU DIZABILITĂȚI NR. 1

Nr. crt.	Funcția de execuție, gradul profesional sau treapta profesională	Funcția de conducere	Nivelul studiilor	Nr. posturi	Specialitatea studiilor
TOTAL POSTURI				59	
	<u>Personal de conducere și administrare</u>				
1		Șef centru	S	1	Sociale, umaniste, medicale sau alte studii sup+curs postuniv în asist. soc
2	Inspector de specialitate I		S	1	
3	Magaziner I		M	1	
4	Funcționar		M,G	1	
5-10	<u>Personal pentru îngrijire de bază și educație formală și informală</u> Instructor de educ. principal		M	6	
	<u>Personal pentru dezvoltarea deprinderilor de viață și pregătirea reintegrării sau integrării familiale</u>				
11	Psihopedagog principal		S	1	Psihopedagogie specială
12	Asistent social principal		S	1	Asistent social
	<u>Personal pentru îngrijirea sănătății</u>				
13	Kinetoterapeut principal		S	1	Kinetoterapie
14-19	Asistent medical principal		PL	6	Medicale
20-46	Infirmiera		G,M	27	Curs de cruce roșie/infirmieră
	<u>Alte categorii de personal</u>				
47-50	Muncitor calificat I - bucătar		G,M	4	Calificare bucătar
51-54	Îngrijitoare		G,M	4	
55	Muncitor calificat I		G,M	1	Calificare croitorie
56	Muncitor calificat I		G,M	1	Calificare fochist
57	Inspector de specialitate I		S	1	
58	Medic primar		S	1	medicină (Președinte CEMPAH)
59	Șofer I		G,M	1	Calificări specifice

* Administratorii și contabilii sunt subordonați metodologic Serviciului financiar-contabilitate și analiză economică

HOTĂRÂREA Nr. 79 din 30 aprilie 2026

pag. nr. 28

STAT DE FUNCȚII al Direcției Generale de Asistență Socială și Protecția Copilului Galați CENTRUL DE ÎNGRIJIRE ȘI ASISTENȚĂ PENTRU PERSOANE ADULTE CU DIZABILITĂȚI NR. 2

Nr. crt.	Funcția de execuție, gradul profesional sau treapta profesională	Funcția de conducere	Nivelul studiilor	Nr. posturi	Specialitatea studiilor
TOTAL POSTURI				<u>80</u>	
1	<u>Personal de conducere și administrare</u>	Șef centru	S	1	Sociale, umaniste, medicale sau alte studii sup+curs postuniv în asist. soc
2	Inspector de specialitate I		S	1	
3	Magaziner I		M	1	
4	<u>Personal pentru îngrijire de bază și educație formală și informală</u> Asistent social principal		S	1	Sociale, umaniste, medicale sau alte studii superioare + curs postuniversitar în asistență socială
5-11	Instructor de educ principal		M	7	
12	Psiholog principal		S	1	
13	<u>Personal pentru îngrijirea sănătății</u> Kinetoterapeut principal		S	1	Kinetoterapie
14-20	Asistent medical principal		PL	7	Medicale
21-61	Infirmiera		G,M	40	Curs de cruce roșie
62-68	<u>Alte categorii de personal</u> Muncitor calificat I - bucătar		G,M	7	Calificare bucătar
69-73	Ingrijitoare		G,M	5	
74	Muncitor calificat I		G,M	1	Calificări specifice
75-76	Șofer I		G,M	2	Calificări specifice
77-78	Muncitor calificat I		G,M	3	Calificari specifice
79	Muncitor calificat I		G,M	1	Calificare croitorie
80	Inspector de specialitate I		S	1	Economice

* Administratorii și contabilii sunt subordonați metodologic Serviciului financiar-contabilitate și analiză economică

HOTĂRÂREA Nr. 79 din 30 aprilie 2026**pag. nr. 29****STAT DE FUNCȚII al Direcției Generale de Asistență Socială și Protecția Copilului Galați
CENTRUL DE ÎNGRIJIRE ȘI ASISTENȚĂ PENTRU PERSOANE ADULTE CU DIZABILITĂȚI "ELENA"**

Nr. crt.	Funcția de execuție, gradul profesional sau treapta profesională	Funcția de conducere	Nivelul studiilor	Nr. posturi	Specialitatea studiilor
	TOTAL POSTURI			19	
1	<u>Personal de conducere și administrare</u>				
2	Referent IA	șef centru	S M	1 1	Sociale, umaniste, medicale sau alte studii sup+curs postuniv în asist. soc
3-10	<u>Personal pentru îngrijire de bază și educație formală și informală</u> Instructor de educ. principal		M	8	
11	<u>Personal pentru dezvoltarea deprinderilor de viață și pregătirea reintegrării sau integrării familiale</u> Asistent social principal/Lucrător social principal		S,PI,M	1	Asistent social sau lucrator social
12	<u>Personal pentru îngrijirea sănătății</u> Asistent medical principal		PL	1	Asistență medicală
13-14	Infirmieră		G,M	2	Curs de cruce roșie
15-17	<u>Alte categorii de personal</u> Muncitor calificat I- bucătar		G,M	3	calificare de bucătar
18	Șofer I		G,M	1	calificări specifice
19	Muncitor calificat I		G,M	1	calificări specifice

* Administratorii și contabilii sunt subordonați metodologic Serviciului financiar-contabilitate și analiză economică